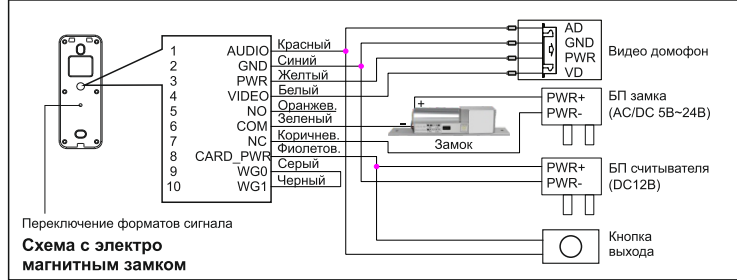
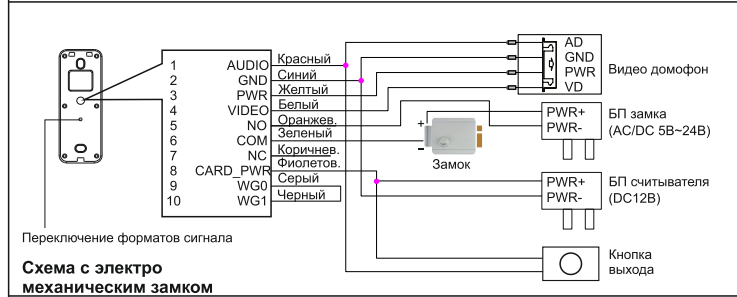
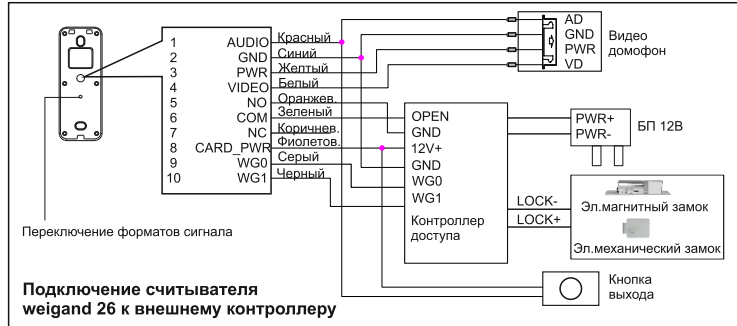


## Домофон

### Схемы подключений



**Замечание:**

- Если активировать встроенный считыватель, нужно соединить вместе провода WG1 и WG0.
- Челси замок запитан от DC12В, то под питание замка и считывателя можно использовать один и тот же блок питания.
- В режиме "Просмотр" зажмите кнопку "Переключение форматов сигнала" более 5 секунд для переключения видео формата сигнала камеры между АHD/CVBS/CVI/TVI. Эта функция доступна только для HD-камеры.
- Для сброса на заводские на настройки зажмите кнопку "Переключение форматов сигнала" на время менее 2 секунд.

**ПРАВИЛА И УСЛОВИЯ БЕЗОПАСНОЙ ЭКСПЛУАТАЦИИ:**

Устройство не предназначено для промышленной эксплуатации и может использоваться только в бытовых условиях: в квартирах, загородных домах, гостиничных номерах, бытовых помещениях магазинов, офисов или других бытовых помещениях.

Поддерживайте чистоту устройства - периодически протирайте корпус сухой мягкой тканью без использования жидких чистящих средств.

- Не роняйте устройство.
- Не устанавливайте устройство:
  - вблизи источников тепла (обогревателей, радиаторов и т.п.);
  - в местах скопления пыли и других загрязнений;
  - в зоне действия магнитных полей.

Корректность работы устройства может быть нарушена, если поблизости установлены мощные импульсные блоки питания, кондиционеры, микроволновые печи и другие устройства, создающие магнитное поле.

**ПРАВИЛА И УСЛОВИЯ ХРАНЕНИЯ, ПЕРЕВОЗКИ**

Соблюдайте температурный режим эксплуатации устройства.

Используйте заводскую упаковку для защиты устройства от грязи, ударов, царапин и повреждений при транспортировке.

**ПРАВИЛА И УСЛОВИЯ УТИЛИЗАЦИИ**

**Запрещается выбрасывать устройство вместе с бытовым мусором.**

- Во избежание случаев поражения электрическим током и потери гарантии не разбирайте устройство. Не подвергайте устройству ударам и сильным вибрациям.
- Не используйте источники питания, которые по характеристикам отличаются от требуемого. Если вы не уверены в типе источника питания, обратитесь к своему дилеру.
- Не перегружайте электрические сети потребителями, так как это может привести к возгоранию и поражению электрическим током.

- Установка данного устройства должна соответствовать всем требованиям безопасности. Не используйте дополнительное оборудование, которое не совместимо и не рекомендовано производителем.
- Прокладывайте кабели таким образом, чтобы они были защищены от всевозможных повреждений. Технические характеристики и дизайн продукта могут быть изменены без предварительного уведомления.
- В случае обнаружения неисправности технического средства квалифицированную техническую помощь можно получить в службе поддержки по телефонам +7-495-620-09-89 или 8-800-555-77-63
- В случае повреждения обратитесь в специализированный пункт утилизации электроприборов. Адреса пунктов приема электроприборов на переработку вы можете получить в муниципальных службах вашего города. Правильная утилизация поможет предотвратить возможное вредное воздействие на окружающую среду и здоровье человека.
- Претензии по качеству приобретенной продукции Polyvision конечный покупатель вправе предъявлять продавцу: авторизованному партнеру Polyvision.

Изготовитель: SHENZHEN EEGUARD TECHNOLOGY CO., LTD 201, Building A, Jingang Technology Industrial Park, Qiaotou Community, Fuhai Street, Baoan District, Shenzhen, China. T: +86 755 2332 0912  
 Импортер: ООО «Бизнес Центр Алгоритм» 350047, г. Краснодар, ул. Красных Партизан, д.249, офис 312  
 Тел.: +7(861) 201-52-41  
 Срок гарантии: 30 месяцев от даты производства, указанной на этикетке.  
 Сведения о сертификации: запросите копию сертификата соответствия у продавца.

## Спецификация

• Накладной монтаж	• Размеры: 131x46x20мм
• Корпус из цинкового сплава	• Видеосигнал 1Vp-p75Ω
• Разрешение: 800 ТВЛ/1080P (опционально)	• Питание DC 10-15В
• Тип сигнала: AHD/CVBS/CVI/TVI (опция)	• Потребление 2.5W
• Встроенный считыватель 125KHZ (EM)	• Темп. эксплуатации: -30°C to +60°C
• Формат передачи: WG26/ID	• Антивандальное исполнение
• Широкий угол обзора	• Стандарты ISO/IEC10536

## Описание:

В память контроллера (встроенного в вызывную панель) можно записать до 100 пользовательских карт. Всё управление контролем доступа сопровождается светодиодной индикацией и звуковыми сопровождением.

Считыватель карт работает на расстоянии 3 см).

Мастер карты используются когда необходимо добавить или удалить пользовательские карты, поэтому берегите Мастер карту для использования в будущем.

## Описание логики работы при открытии замка по ID-картам:

Когда зарегистрированная пользовательская карта подносится к считывателю, загорается индикатор, издаётся звук и подаётся команда на открытие замка.

## Добавление Мастер-карт:

При первом включении будет мигать индикатор на кнопке вызывной панели и работать звуковая подсказка. Поднесите любую ID-карту в область для считывания карт. Если прозвучит звуковой сигнал, то Мастер-карта успешно зарегистрирована.

## Добавление пользовательских карт:

Поднесите мастер-карту к считывателю вызывной панели 1 раз, индикатор на кнопке начнёт мигать, затем поднесите пользовательские карты последовательно. Для выхода из режима добавления пользовательских карт, коснитесь 1 раз новой записанной картой, либо ожидайте 30 секунд для выхода из режима.

## Очистка памяти контроллера (удаление всех карт):

Поднесите кратковременно Мастер карту к считывателю 4 раза подряд. При успешной операции прозвучит звуковой сигнал.

## Установка времени открывания замка:

По умолчанию время удержания на открытие замка составляет 5 секунд.

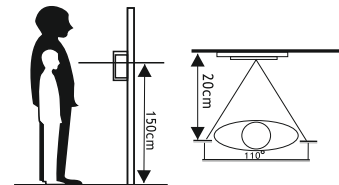
Для изменения времени удержания замка необходимо:

1. подключить замок (к видео домофону или вызывной панели)
2. Войти в настройки видео домофона, установить время удержания замка (рекомендуется 1-2 сек.)
3. поднесите 1 раз Мастер карту к считывателю вызывной панели, после чего откройте замок, нажав "ключ" на видео домофоне, после чего время задержки на открытие замка установится по видео домофону.

## Внешний вид

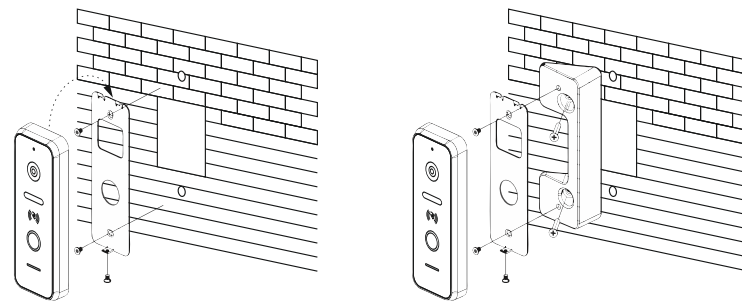


## Схема установки



1. Выберите наиболее подходящее положение вызывной панели, избегайте попадания прямых солнечных лучей на камеру, струй воды.
2. Рекомендуемая высота установки вызывной панели 1,5 ~ 1,6 метра.

## Схема монтажа



## Порядок монтажа

1. Подготовьте отверстия на подходящей высоте на стене.
2. Снимите кронштейн с вызывной панели.
3. Закрепите кронштейн на стене с помощью винтов и дюбелей.
4. Пропустите кабели через стену и кронштейн для подключения проводов вызывной панели.
5. Установите вызывную панель на кронштейн и зафиксируйте ее винтом снизу.