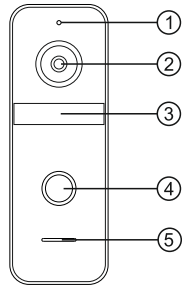


Домофон

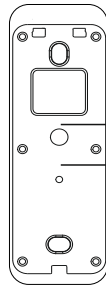
Спецификация

• Накладной монтаж	• Размеры: 131x46x20мм
• Корпус из цинкового сплава	• Видеосигнал 1Vp-p75Ω
• Разрешение: 800 ТВЛ/1080P (опционально)	• Питание DC 10-15В
• Тип сигнала: AHD/CVBS/CVI/TVI (опция)	• Потребление 2.5W
• Широкий угол обзора	• Темп. эксплуатации: -30°C to +60°C
• Класс защиты IP66	• Антивандальное исполнение

Внешний вид



Вид спереди



Вид сзади

1. Микрофон
2. Камера
3. Подсветка
4. Кнопка вызова
5. Динамик
6. Кабели подключения
7. Кнопка переключения форматов сигнал

ПРАВИЛА И УСЛОВИЯ БЕЗОПАСНОЙ ЭКСПЛУАТАЦИИ:

Устройство не предназначено для промышленной эксплуатации и может использоваться только в бытовых условиях: в квартирах, загородных домах, гостиничных номерах, бытовых помещениях магазинов, офисов или других бытовых помещениях.

Поддерживайте чистоту устройства - периодически протирайте корпус сухой мягкой тканью без использования жидких чистящих средств.

- Не роняйте устройство.

- Не устанавливайте устройство:

- вблизи источников тепла (обогревателей, радиаторов и т.п.);
- в местах скопления пыли и других загрязнений;
- в зоне действия магнитных полей.

Корректность работы устройства может быть нарушена, если поблизости установлены мощные импульсные блоки питания, кондиционеры, микроволновые печи и другие устройства, создающие магнитное поле.

ПРАВИЛА И УСЛОВИЯ ХРАНЕНИЯ, ПЕРЕВОЗКИ

Соблюдайте температурный режим эксплуатации устройства.

Используйте заводскую упаковку для защиты устройства от грязи, ударов, царапин и повреждений при транспортировке.

ПРАВИЛА И УСЛОВИЯ УТИЛИЗАЦИИ

Запрещается выбрасывать устройство вместе с бытовым мусором.

Во избежание случаев поражения электрическим током и потери гарантии не разбирайте устройство. Не подвергайте устройство ударам и сильным вибрациям.

Не используйте источники питания, которые по характеристикам отличаются от требуемого. Если вы не уверены в типе источника питания, обратитесь к своему дилеру.

Не перегружайте электрические сети потребителями, так как это может привести к возгоранию и поражению электрическим током.

Установка данного устройства должна соответствовать всем требованиям безопасности.

Не используйте дополнительное оборудование, которое не совместимо и не рекомендовано производителем.

Прокладывайте кабели таким образом, чтобы они были защищены от всевозможных повреждений. Технические характеристики и дизайн продукта могут быть изменены без предварительного уведомления.

В случае обнаружения неисправности технического средства квалифицированную техническую помощь можно получить в службе поддержки по телефонам +7-495-620-09-89 или 8-800-555-77-63

В случае повреждения обратитесь в специализированный пункт утилизации электроприборов. Адреса пунктов приема электроприборов на переработку вы можете получить в муниципальных службах вашего города. Правильная утилизация поможет предотвратить возможное вредное воздействие на окружающую среду и здоровье человека.

Претензии по качеству приобретенной продукции Polyvision конечный покупатель вправе предъявлять продавцу: авторизованному партнеру Polyvision.

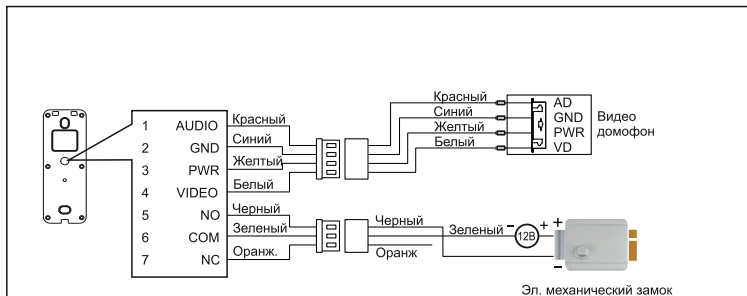
Изготовитель: SHENZHEN EEGUARD TECHNOLOGY CO., LTD 201, Building A, Jingang Technology Industrial Park, Qiaotou Community, Fuhai Street, Baoan District, Shenzhen, China. T: +86 755 2332 0912

Импортер: ООО «Бизнес Центр Алгоритм» 350047, г. Краснодар, ул. Красных Партизан, д.249, офис 312 Тел.: +7(861) 201-52-41

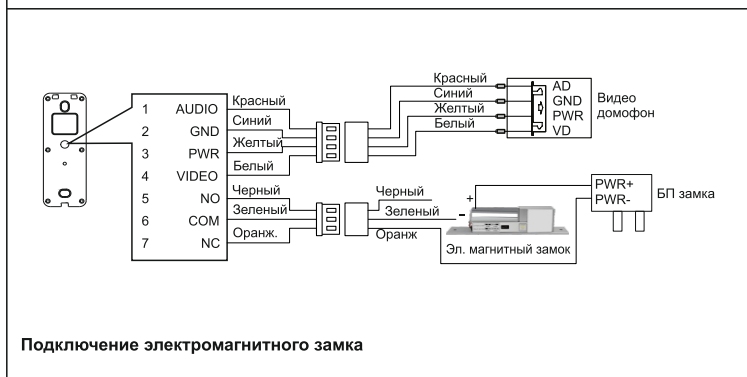
Срок гарантии: 30 месяцев от даты производства, указанной на этикетке.

Сведения о сертификации: запросите копию сертификата соответствия у продавца.

Схемы подключения



Подключение электромеханического замка



Подключение электромагнитного замка

Схема установки

1. Выберите наиболее подходящее положение вызывной панели, избегайте попадания прямых солнечных лучей на камеру, струй воды.
2. Рекомендуемая высота установки вызывной панели 1,5 ~ 1,6 метра.

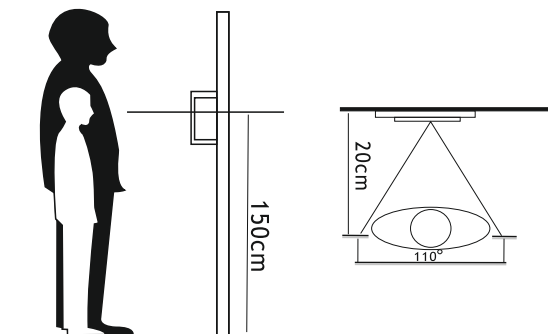
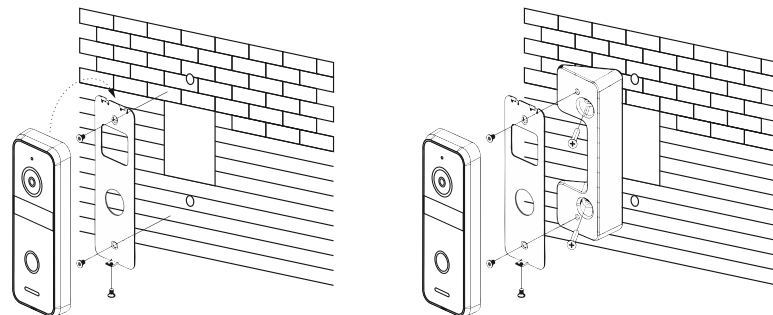


Схема монтажа



Порядок монтажа

1. Подготовьте отверстия на подходящей высоте на стене.
2. Снимите кронштейн с вызывной панели.
3. Закрепите кронштейн на стене с помощью винтов и дюбелей.
4. Пропустите кабели через стену и кронштейн для подключения проводов вызывной панели.
5. Установите вызывную панель на кронштейн и зафиксируйте ее винтом снизу.