

# PN9-SX-B3.6IRHU

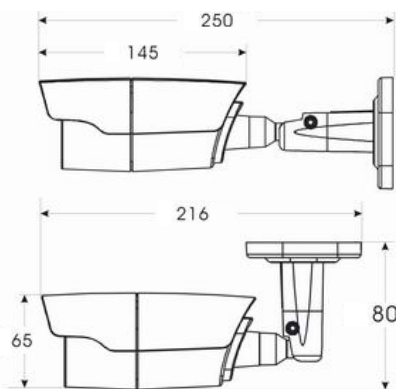
## ПАСПОРТ

УЛИЧНАЯ ВИДЕОКАМЕРА 1000 ТВЛ  
с фиксированным объективом и обогревателем



www.polyvision.ru

### Габаритные размеры



PN9-SX-B3.6IRHU

Примечание: Все размеры указаны в миллиметрах.

# PN9-SX-B3.6IRHU

## ПАСПОРТ

УЛИЧНАЯ ВИДЕОКАМЕРА 1000 ТВЛ  
с фиксированным объективом и обогревателем



www.polyvision.ru

### Описание

Уличная вандало- и влагозащищённая видеокамера с ИК-подсветкой **PN9-SX-B3.6IRHU** и фиксированным объективом 3.6 мм торговой марки «Polyvision».

Основой устройства является КМОП-матрица **SONY IMX138**. Это 1.3 Мп матрица созданная по технологии **Exmor**, позволяющая вплотную приблизиться к светочувствительности ПЗС-матриц такого же класса. За обработку изображения отвечает процессор **Fullhan – FH8520** разработанный и оптимизированный под подобную задачу: использование матрицы мегапиксельного разрешения в аналоговом наблюдении. Сочетание двух этих компонентов позволяют достичь максимального для аналогового видеонаблюдения качества картинки с разрешением более 1000 ТВЛ. Камера имеет все стандартные на сегодняшний день функции цифровой оптимизации изображения: 3DNR, баланс белого, день/ночь и т.д.

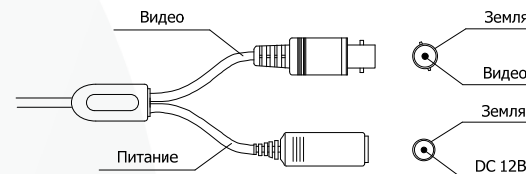
Данная модель поддерживает управление OSD-меню по коаксиальному кабелю с помощью специального пульта по интерфейсу UTC.

Встроенный ИК-фильтр блокирует инфракрасный свет в дневное время для повышения качества изображения. В ночное время этот фильтр убирается, чтобы использовать более широкий спектр излучения для видеонаблюдения, и вместе с ИК-подсветкой (до 20 м) обеспечивает контроль за объектом даже в полной темноте.

Корпус камеры изготовлен из металла и имеет класс защиты от пыли и влаги IP-66.



### Подключение



1. Установите камеру в нужном Вам месте.
2. Подсоедините кабель питания и видео.
3. Отрегулируйте положение видеокамеры.
4. Настройте параметры видеокамеры с помощью OSD-меню по UTC интерфейсу.

### Условия безопасной эксплуатации

#### ВНИМАНИЕ!

Перед тем, как начать использовать изделие, внимательно прочитайте данный документ.



#### ОПАСНОСТЬ ПОРАЖЕНИЯ ЭЛЕКТРИЧЕСКИМ ТОКОМ

Предупреждение о наличии внутри корпуса изделия неизолированных электрических цепей, которые могут представлять опасность для человека. Для снижения риска поражения электрическим током не разбирайте устройство.



#### ВНИМАНИЕ!

Ремонт и техническое обслуживание изделия должно осуществляться только квалифицированным техническим персоналом.

- Во избежание случаев поражения электрическим током и потери гарантии не разбирайте устройство.
- Не подвергайте устройство ударам и сильным вибрациям.
- Не используйте источники питания, которые по характеристикам отличаются от требуемого. Если вы не уверены в типе источника питания, обратитесь к своему дилеру.
- Не перегружайте электрические сети потребителями, так как это может привести к возгоранию и поражению электрическим током.
- Установка данного устройства должна соответствовать всем требованиям безопасности.
- Не используйте дополнительное оборудование, которое не совместимо и не рекомендовано производителем.
- Прокладывайте кабели таким образом, чтобы они были защищены от всевозможных повреждений.
- Технические характеристики и дизайн продукта могут быть изменены без предварительного уведомления.

Производитель: «SOLARTECH TRADING LIMITED». Произведено в Китае.

Срок гарантии: 12 месяцев от даты производства, указанной на этикетке видеокамеры.

Сведения о сертификации: запросите копию сертификата соответствия у продавца.



Технические характеристики

МОДЕЛЬ	PN9-SX-B3.6IRHU	
<b>Матрица</b>	Тип	1/3" Sony Exmor CMOS (IMX138)
	Эффективные пиксели	1305(Г) x 1049(В)
	Система сканирования	Прогрессивная развёртка
	Разрешение по горизонтали	1000 ТВЛ
	Мин. чувствительность	0.01 люкс
<b>Сигнал</b>	Электронный затвор	Авто
	Синхронизация	Внутренняя
	Отношение сигнал/шум	≥50 дБ
	Видеовыход	1.0 В, композитный, 75 Ом
	Гамма характеристика	γ = 0.45
<b>Объектив</b>	Тип	Фиксированный мегапиксельный
	Фокусное расстояние	3.6 мм
	Регулировка диафрагмы	Нет
<b>ИК-подсветка</b>	Количество ИК-диодов	30
	Дальность	20 м
	Длина волны	850 нм
<b>Цифровые функции</b>	DSP-процессор	FullHan (FH8520)
	OSD-меню	Управление с помощью специального UTC-пульта
	Баланс белого	AWB-AI/AWB-GW/AWB-CCT/AWB-PRO/AWB-TEMP
	Экспозиция	FRONT LIGHT/BLACK LIGHT/DUSTINGUISH/GLOBAL/CENTER/CENTER WEIG
	APU	Авто
	Параметры изображения	Чёткость, Контраст, Насыщенность, Яркость
	Функция день/ночь	Цвет/ЧБ/Авто/Внеш.источник (Механический ИК-фильтр)
	Фильтр шумоподавления	Вкл./Выкл. (3DNR)
	Дополнительно	Зеркалирование, Цифровой зум, Маскирование, Детектор движения
<b>Управление</b>	Интерфейс	UTC – управление OSD по коаксиальному кабелю
	Чип	RJ102
	Совместимые пульты	На базе чипа RJ201
<b>Эксплуатация и хранение</b>	Напряжение питания	DC 12 В
	Потребляемый ток	450 мА
	Класс защиты	IP-66
	Температура эксплуатации	-45 ~ +50°C (обогреватель)
	Температура хранения	-20 ~ +60°C
	Максимальная влажность	95%
Габаритные размеры	250x65x74 мм	



Настройка камеры через OSD-меню

Пункт	Значения	Описание	
<b>IMAGE</b>	3DNR	ON/OFF	ON/OFF фильтр шумоподавления
	AE MODE	INTELLIGENT/GLOBAL/CENTER/CENTER WEIGHT/BLACK LIGHT/FRONT LIGHT/DISTINGUISH	Выбор режима экспозиции
	WB	AWB-PRO/AWB-TEMPORAL/AWB-AI/AWB-GW/AWB-CCT	Выбор режима баланса белого
		SHARPNESS	Настройка чёткости изображения
	IMAGE ENHANCE	CONTRAST	Настройка контраста изображения
		SATURATION	Настройка насыщенности изображения
	MIRROR	ON/OFF	Вкл./Выкл. зеркальное отображение по вертикали
	FLIP	ON/OFF	Вкл./Выкл. зеркальное отображение по горизонтали
	BRIGHTNESS	0.5.10.15...250	Настройка яркости изображения
ZOOM IN	0.1.2.3.4.5	Цифровой зум	
<b>DAY&amp;NIGHT</b>	EXTERNAL/COLOR/B&W/AUTO	Выбор режима функции «День/Ночь»	
<b>ZONE MASKING</b>	COLOR	MOSAIC/WHITE/YELLOW/CYAN/GREEN/MA GENTA/RED/BLUE/BLACK	Выбор цвета зоны маскирования изображения
	AREA NO 1 - 8	STATUS: ON/OFF HORIZON SIZE/VERTICAL SIZE/HORIZON MOVE/VERTICAL MOVE	Вкл./Выкл. маскирование Настройка положения и размеров зоны маскирования.
<b>MOTION DETECTION</b>	SENSIVITY	WEAK/LOW/MIDDLE/HIGH	Выбор уровня чувствительности детектора движения
	AREA NO 1 - 4	STATUS: ON/OFF COLOR: BLACK/WHITE/YELLOW/CYAN/ GREEN/MAGENTA/RED/BLUE HORIZON SIZE/VERTICAL SIZE/HORIZON MOVE/VERTICAL MOVE	Вкл./Выкл. детектор Выбор цвета зоны детекции. Настройка положения и размеров зоны детекции движения.
<b>VIDEO STANDARD</b>	PAL/NTSC	Выбор ТВ-стандарта.	
<b>LANGUAGE</b>	ENGLISH/CHINESE	Выбор языка OSD меню.	
<b>LOAD DEFAULT</b>	Сброс на заводские настройки.		
<b>SOFT VERSION</b>	Версия прошивки.		
<b>SAVE&amp;EXIT</b>	Сохранить настройки и выйти из меню.		
<b>EXIT</b>	Выйти из меню.		

Примечание: В зависимости от модели видеокamеры некоторые настройки экранного меню могут не вызывать никаких изменений.