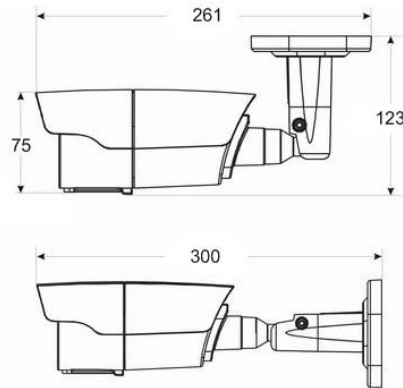


ПАСПОРТ ВИДЕОКАМЕРЫ

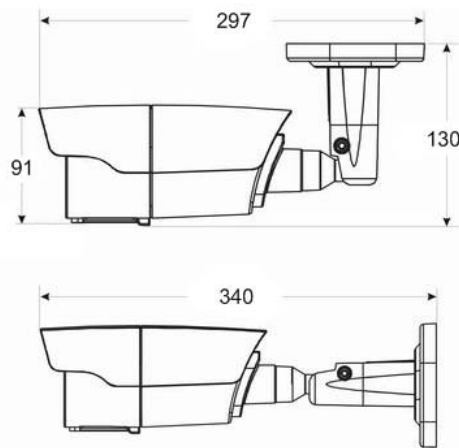
УЛИЧНАЯ ИК-ВИДЕОКАМЕРА С ГРОЗОЗАЩИТОЙ
на базе DSP Sony Effio-E и ПЗС-матрицы 700 ТВЛ

Габаритные размеры



PN9-SE-V12IRL

Примечание: Все размеры указаны в миллиметрах.



PN9-SE-V50IRHL

Примечание: Все размеры указаны в миллиметрах.

ПАСПОРТ ВИДЕОКАМЕРЫ

УЛИЧНАЯ ИК-ВИДЕОКАМЕРА С ГРОЗОЗАЩИТОЙ
на базе DSP Sony Effio-E и ПЗС-матрицы 700 ТВЛ

Описание

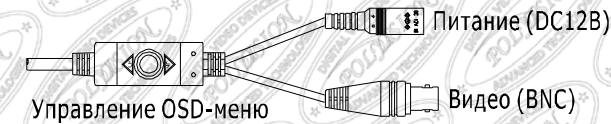
Серия уличных ИК-видеокамер PN9 с модулями грозозащиты и вариофокальными объективами торговой марки «Polyvision».

Видеокамеры оснащены ПЗС-матрицами 1/3" Sony Super HAD CCD II высокого разрешения 700 ТВЛ и минимальной чувствительностью 0.0002 люкс.

Наличие процессора цифровой обработки сигнала Effio-E обеспечивает работу большого числа цифровых функций, таких как, фильтр цифрового шумоподавления 2DNR, двойная система компенсации встречной засветки BLC и HLC, автоматическое усиление видеосигнала AGC с настройкой уровня усиления, увеличение динамического диапазона D-WDR. С помощью встроенного экранного OSD-меню возможна индивидуальная настройка параметров изображения под конкретные условия эксплуатации на объекте.

Модели PN9-SE-V12IRL и PN9-SE-V50IRHL различаются размерами корпусов, объективами, дальностью ИК-подсветки. Камера PN9-SE-V50IRHL, помимо модуля грозозащиты, имеет встроенный обогреватель для работы в экстремальных условиях.

Корпус камер изготовлен из металла и имеет класс защиты от пыли и влаги IP-66.



Управление OSD-меню

Видео (BNC)

Подключение

1. Установите камеру в нужном Вам месте.
2. Подсоедините кабель питания и видео.
3. Отрегулируйте положение видеокамеры и настройте объектив.
4. Настройте параметры видеокамеры с помощью OSD-меню.

Условия безопасной эксплуатации

ВНИМАНИЕ!

Перед тем, как начать использовать изделие, внимательно прочитайте данный документ.



ОПАСНОСТЬ ПОРАЖЕНИЯ ЭЛЕКТРИЧЕСКИМ ТОКОМ

Предупреждение о наличии внутри корпуса изделия незаизолированных электрических цепей, которые могут представлять опасность для человека. Для снижения риска поражения электрическим током не разбирайте устройство.



ВНИМАНИЕ!

Ремонт и техническое обслуживание изделия должно осуществляться только квалифицированным техническим персоналом.

- Во избежание случаев поражения электрическим током и потери гарантии не разбирайте устройство.
- Не подвергайте устройству ударам и сильным вибрациям.
- Не используйте источники питания, которые по характеристикам отличаются от требуемого. Если вы не уверены в типе источника питания, обратитесь к своему дилеру.
- Не перегружайте электрические сети потребителями, так как это может привести к возгоранию и поражению электрическим током.
- Установка данного устройства должна соответствовать всем требованиям безопасности.
- Не используйте дополнительное оборудование, которое не совместимо и не рекомендовано производителем.
- Прокладывайте кабели таким образом, чтобы они были защищены от всевозможных повреждений.
- Технические характеристики и дизайн продукта могут быть изменены без предварительного уведомления.

Производитель: «SOLARTECH TRADING LIMITED». Произведено в Китае.

Срок гарантии: 12 месяцев от даты производства, указанной на этикетке видеокамеры.

Сведения о сертификации: запросите копию сертификата соответствия у продавца.

ПАСПОРТ ВИДЕОКАМЕРЫ

УЛИЧНАЯ ИК-ВИДЕОКАМЕРА С ГРОЗОЗАЩИТОЙ на базе DSP Sony Effio-E и ПЗС-матрицы 700 ТВЛ

Технические характеристики

МОДЕЛЬ	PN9-SE-V12IRL	PN9-SE-V50IRHL	
Матрица	Тип	1/3" Sony Super HAD CCD II	
	Эффективные пиксели	976(Г) x 582(В)	
	Система сканирования	Чересстрочная развёртка 2:1	
	Разрешение по горизонтали	700 ТВЛ (F1.2)	
	Мин. чувствительность	0.0002 люкс	
Сигнал	Электронный затвор	Авто/Ручной(1/50 ~ 1/100,000 сек)/FLK	
	Синхронизация	Внутренняя	
	Отношение сигнал/шум	≥52 Дб	
Объектив	Видеовыход	1.0 В, композитный, 75 Ом	
	Гамма характеристика	γ = 0.45	
	Тип	Вариофокальный с внутренними регулировками	
ИК-подсветка	Фокусное расстояние	2.8-12 мм	5-50 мм
	Регулировка диафрагмы	Нет	
	Количество ИК-диодов	36 (Ø = 5 мм)	35 (Ø = 8 мм)
Цифровые функции (DSP-Sony Effio-E)	Дальность	30-40 м	50-60 м
	Длина волны	850 нм	
	OSD-меню	Есть	
	Баланс белого	ATW(1800-10500K)/PUSH/USER1/USER2/Аnti CR/Ручной/PUSH LOCK	
	Компенсация засветки	BLC/HLC/Выкл.	
	APU	x0.25/x0.50/x0.75/x1.00	
	Параметры изображения	Яркость/Контраст/Гамма/Чёткость	
Функция день/ночь	Цвет/ЧБ/Авто (Механический ИК-фильтр)		
Эксплуатация и хранение	Увеличение диапазона	Вкл./Выкл. (WDR)	
	Фильтр шумоподавления	Выбор уровня (2DNR)	
	Дополнительно	Коррекция пикселей (DPC), Детектор движения, Маскирование, Зеркалирование	
	Напряжение питания	DC 12 В	
Эксплуатация и хранение	Потребляемый ток	400 мА	1200 мА
	Класс защиты	IP-66, встроенный модуль грозозащиты	
	Температура эксплуатации	-35 ~ +50°C	-45 ~ +50°C (обогреватель)
	Температура хранения	-20 ~ +60°C	
	Максимальная влажность	95%	
	Габаритные размеры	300 x 75 x 88 мм	340 x 91 x 104 мм

ПАСПОРТ ВИДЕОКАМЕРЫ

УЛИЧНАЯ ИК-ВИДЕОКАМЕРА С ГРОЗОЗАЩИТОЙ на базе DSP Sony Effio-E и ПЗС-матрицы 700 ТВЛ

Настройка камеры через OSD-меню

Пункт	Значения	Описание	
ОБЪЕКТИВ	ВРУЧНУЮ	Ручная настройка объектива	
	АВТО	ТИП: DC/VIDEO РЕЖИМ: АВТО/ЗАКРЫТЬ/ОТКРЫТЬ	Выбор типа управления диафрагмой Выбор режима работы диафрагмы
ЗАТВОР/AGC	АВТО	ВЫСОК.ОСВЕЩЕН РЕЖИМ: ЗАТВОР + АВТО ИРИС/ АВТО ИРИС ЯРКОСТЬ: 0-255 НИЗК. ОСВЕЩЕН. РЕЖИМ: ВЫКЛ./AGC ЯРКОСТЬ: x0.25, x0.5, x0.75, x1	Выбор режима работы затвора в условиях высокой освещённости Настройка яркости в условиях высокой освещённости Выбор режима работы затвора в условиях низкой освещённости Настройка яркости в условиях низкой освещённости
	ВРУЧНУЮ	РЕЖИМ: ЗАТВОР + AGC	Ручная настройка работы затвора
		ЗАТВОР: 1/50, 1/120, 1/250, 1/500, 1/1000, 1/2000, 1/4000, 1/10000 AGC: 6, 12, 18, 24, 30, 36, 42, 44,8	Ручная настройка времени работы затвора Ручная настройка коэффициента усиления сигнала
БАЛАНС БЕЛОГО	АТW НАЖАТИЕ/АНТИЦВ.ПРОК/PUSH LOCK/ПОЛЗ.1/ПОЛЗ.2/ВРУЧНУЮ	Настройка автоматического слежения за балансом белого Дополнительные режимы баланса белого	
КОНТРОЛЬНЫЙ СВЕТ	ВЫКЛ./BLC/HLC	Выбор режима компенсации встречных засветок	
РЕГУЛИРОВКИ СНИМКА	ЗЕРКАЛО/ЯРКОСТЬ/КОНТРАСТНОСТЬ/РЕЗКОСТЬ/ТОН/УСИЛЕНИЕ	Настройка параметров изображения	
АТR	ВЫКЛ.	ВЫКЛ. расширение динамического диапазона	
	ВКЛ.	ОСВЕЩЕН./КОНТРАСТНОСТЬ	Настройки расширенного динамического диапазона
ДЕТЕКТОР ДВИЖЕНИЯ	ВЫКЛ.		
	ВКЛ.	ЧУВСТВИТЕЛЬНОСТЬ/БЛОК.ДИСП/ЗОНА ОТБОР./ВЫБОР ЗОНЫ/ВВЕРХ/ВНИЗ/ ВЛЕВО/ВПРАВО	Настройка зон детектора движения
МАСКИР. ОБЛАСТЕЙ	ВЫКЛ.		
	ВКЛ.	ВЫБОР ЗОНЫ/ ВВЕРХ/ВНИЗ/ ВЛЕВО/ВПРАВО/ЦВЕТ/ПРОЗРАЧНОСТЬ/ МОЗАИКА	Настройка зон маскирования областей изображения
ДЕНЬ/НОЧЬ	ЦВЕТ	Постоянный показ изображения в цвете	
	ЧЁРНО-БЕЛЫЙ	СЕРИЯ (BURST):ВКЛ./ВЫКЛ. ИК ОПТИМИЗАТОР: ВКЛ./ВЫКЛ.	Вкл./Выкл. вспышки цветовой поднесущей Функция оптимизации ИК-подсветки, позволяющая отрегулировать её интенсивность
		РЕЖИМ: АВТО/ЦЕНТР	Режимы оптимизации ИК-подсветки: АВТО – равномерная подсветка, ЦЕНТР – интенсивность центральной части изображения выше, чем по краям.
		УРОВЕНЬ: 0 - 30	Настройка интенсивности ИК-подсветки
	АВТО	СЕРИЯ (BURST):ВКЛ./ВЫКЛ. УПР.ЗАДЕРЖКОЙ/ДЕНЬ-НОЧЬ/НОЧЬ-ДЕНЬ	Вкл./Выкл. вспышки цветовой поднесущей Настройка переходов функции «День/Ночь»
ШУМО-ПОДАВЛЕНИЕ	РЕЖИМ: Y/C, C, Y	Настройка шумоподавления: яркостной составляющей (Y) и цветной составляющей (C)	
ID КАМЕРЫ	Набор имени камеры, которое будет отображаться на дисплее		
СИНХРОН.	Синхронизация камеры используется только внутренняя		
LANGUAGE	Выбор языка экранного меню настроек видеокамеры		
СБРОС КАМЕРЫ	Сброс настроек камеры на заводские		
ВАСК/ВЫХОД/SAVE ALL	Возврат в предыдущее меню/Выход из меню/Сохранить изменения в настройках видеокамеры		

Примечание: В зависимости от модели видеокамеры некоторые настройки экранного меню могут не вызывать никаких изменений.