

PN9-A1-V50HL v.9.33 dark

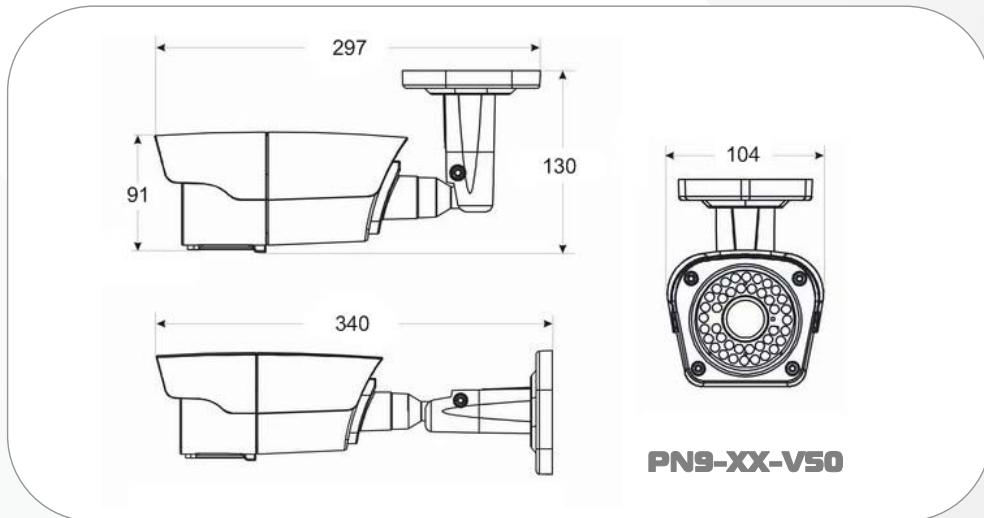
ПАСПОРТ

УЛИЧНАЯ АHD 720р ИК-ВИДЕОКАМЕРА (IMX238+NVP2431H)
с объективом 5-50 мм, грозозащитой и обогревателем



www.polyvision.ru

Габаритные размеры



Примечание: Все размеры указаны в миллиметрах.

PN9-A1-V50HL v.9.33 dark

ПАСПОРТ

УЛИЧНАЯ АHD 720р ИК-ВИДЕОКАМЕРА (IMX238+NVP2431H)
с объективом 5-50 мм, грозозащитой и обогревателем



www.polyvision.ru

Описание

Уличная периметральная АHD-видеокамера **PN9-A1-V50HL v.9.33 dark** с ИК-подсветкой, вариофокальным объективом **5-50 мм**, грозозащитой и обогревателем торговой марки «Polyvision».

Основой устройства является КМОП-матрица **SONY IMX238**. Это 1.3 Мп матрица созданная по технологии **Exmor**, позволяющая вплотную приблизиться к светочувствительности ПЗС-матриц такого же класса. За обработку изображения отвечает процессор **NextChip – NVP2431H**, имеющий на борту все необходимые функции для оптимизации работы камеры под конкретные условия наблюдения. Для этого процессор имеет несколько режимов баланса белого, цифровые фильтры шумоподавления **2 и 3 DNR**, расширенный динамический диапазон **D-WDR**, несколько режимов компенсации встречных засветок **BLC** и **HSBLC**, а также функцию **«Антитуман (Defog)»**. Настройка камеры осуществляется через OSD-меню с помощью специального джойстика на кабеле.

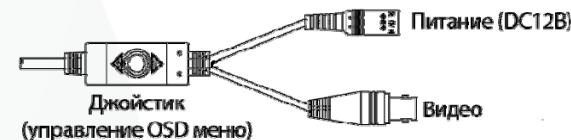
Встроенный ИК-фильтр блокирует инфракрасный свет в дневное время для повышения качества изображения. В ночное время этот фильтр убирается, чтобы использовать более широкий спектр излучения для видеонаблюдения, и вместе с интеллектуальной ИК-подсветкой (**до 60 м**) обеспечивает контроль за объектом даже в полной темноте.

Корпус камеры изготовлен из металла и имеет класс защиты от пыли и влаги IP-66.



Подключение

1. Установите камеру в нужном Вам месте.
2. Подсоедините кабель питания и видео (АHD или CVBS).
3. Выберите тип сигнала (АHD или CVBS): для выбора АHD-сигнала зажимайте в течение 5 секунд джойстик в правом положении, для CVBS – в левом.
4. Отрегулируйте положение видеокамеры.
5. Настройте параметры видеокамеры с помощью OSD-меню джойстиком на кабеле.
6. Для корректной работы модуля грозозащиты обязательно заземлите устройство.



Условия безопасной эксплуатации

ВНИМАНИЕ!

Перед тем, как начать использовать изделие, внимательно прочитайте данный документ.



ОПАСНОСТЬ ПОРАЖЕНИЯ ЭЛЕКТРИЧЕСКИМ ТОКОМ

Предупреждение о наличии внутри корпуса изделия неизолированных электрических цепей, которые могут представлять опасность для человека. Для снижения риска поражения электрическим током не разбирайте устройство.



ВНИМАНИЕ!

Ремонт и техническое обслуживание изделия должно осуществляться только квалифицированным техническим персоналом.

- Во избежание случаев поражения электрическим током и потери гарантии не разбирайте устройство.
- Не подвергайте устройство ударам и сильным вибрациям.
- Не используйте источники питания, которые по характеристикам отличаются от требуемого. Если вы не уверены в типе источника питания, обратитесь к своему дилеру.
- Не перегружайте электрические сети потребителями, так как это может привести к возгоранию и поражению электрическим током.
- Установка данного устройства должна соответствовать всем требованиям безопасности.
- Не используйте дополнительное оборудование, которое не совместимо и не рекомендовано производителем.
- Прокладывайте кабели таким образом, чтобы они были защищены от всевозможных повреждений.
- Технические характеристики и дизайн продукта могут быть изменены без предварительного уведомления.

Сведения о производителе и сертификации

Производитель: «SOLARTECH TRADING LIMITED». Произведено в Китае.
Срок гарантии: 12 месяцев от даты производства, указанной на этикетке видеокамеры.
Сведения о сертификации: запросите копию сертификата соответствия у продавца.





www.polyvision.ru

Технические характеристики

МОДЕЛЬ	PN9-A1-V50HL v.9.33 dark		
Матрица	Тип	1/3" Sony Exmor CMOS (IMX238)	
	Эффективные пиксели	1305(Г) x 1049(В)	
	Система сканирования	Прогрессивная развёртка	
	Разрешение	AHD: 1280x720 (720p), CVBS: 1000 ТВЛ	
	Мин. чувствительность	0.001 люкс (Sens-up x30)	
Сигнал	Электронный затвор	Авто/FLK/1/60(1/50)-1/50000 сек/x2-x30	
	Синхронизация	Внутренняя	
	Отношение сигнал/шум	≥50 дБ	
	Видеовыходы	AHD/CVBS(BNC) комбинированный	
Объектив	Дистанция передачи сигнала	AHD: до 500 м, CVBS: до 100 м	
	Тип	Вариофокальный мегапиксельный	
	Фокусное расстояние	5 - 50 мм	
ИК-подсветка	Регулировка диафрагмы	Нет	
	Количество ИК-диодов	35 (Ø=8 мм)	
	Дальность	до 60 м	
Цифровые функции	Длина волны	850 нм	
	DSP-процессор	NextChip (NVP2431H)	
	OSD-меню	Управление с помощью джойстика на кабеле	
	Баланс белого	ATW/AWC/AWB/Авторежимы/Ручная настройка	
	Компенсация засветок	BLC/HSBLC/Выкл.	
	APU	0-15 (выбор уровня)	
	Параметры изображения	Чёткость, Яркость	
	Функция день/ночь	Цвет/ЧБ/Авто/Внеш.источник (Механический ИК-фильтр)	
	Фильтр шумоподавления	Вкл./Выкл. (2DNR, 3DNR)	
	Динамический диапазон	Вкл./Выкл. (D-WDR)	
	Антитуман	Вкл./Выкл. (DEFOG)	
	Накопление заряда	x2-x30 (Sens-up)	
	Прочее	Коррекция битых пикселей (DPC), Подстройка под монитор, Стоп-кадр, Зеркалирование, Негатив, Детектор движения, Маскирование, Скрытые тёмные углы (LSC), Smart-IR, IR PWM	
	Эксплуатация и хранение	Напряжение питания	DC 12В±10%
		Потребляемый ток	1 А
Класс защиты		IP-66, встроенный модуль грозозащиты	
Температура эксплуатации		-40 ~ +50°C (встроенный обогреватель)	
Температура хранения		-20 ~ +50°C	
Максимальная влажность		95%	
Габаритные размеры		340x91x104 мм	



www.polyvision.ru

Настройка камеры через OSD-меню

Пункт	Значения	Описание	
LENS	MANUAL/DC	Выбор режима работы объектива (опция).	
EXPOSURE	SHUTTER	Авто,1/30,1/60,FLK,1/240,1/480,1/1000,1/2000,1/5000,1/10000,1/50000,x2,x4,x6,x8,x10,x15,x20,x25,x30	Выбор режима работы электронного затвора.
	AGC	0-15	Выбор уровня автоматического усиления сигнала
	SENS-UP	Авто(x2-x30)/OFF	Настройки функции накопления заряда для увеличения чувствительности матрицы.
	BRIGHTNESS	0-100	Настройка яркости изображения.
	D-WDR	ON/OFF	Вкл./Выкл. расширенный динамический диапазон.
BACKLIGHT	DEFOG	ON/OFF	Вкл./Выкл. функцию «Антитуман».
	OFF		Компенсация встречных засветок выключена.
	BLC	LEVEL/AREA/DEFAULT	Настройка функции BLC.
WHITE BAL.	HSBLC	SELECT AREA/DISPLAY/BLACK/ASK/LEVEL/MODE/DEFAULT	Настройка функции HSBLC.
		ATW/AWC->SET/INDOOR/OUTDOOR/MANUAL/AWB	Настройка баланса белого.
DAY/NIGHT	EXT	D->N(DELAY)/N->D(DELAY)	Настройка задержки переключения режимов «День/Ночь» по внешнему сигнал.
	AUTO	D->N(AGC)/D->N(DELAY) N->D(AGC)/N->D(DELAY)	Настройка автоматического переключения режимов «День/Ночь».
	COLOR		Вкл. цветное изображение постоянно.
NR	B/W	BURST/IR SMART/IR PWM	Вкл. ч/б изображение постоянно/Настройка функций SMART IR и IR PWM.
	2DNR	OFF/LOW/MIDDLE/HIGH	Настройка функции двумерного шумоподавления (2DNR).
SPECIAL	3DNR	OFF/LOW/MIDDLE/HIGH	Настройка функции трёхмерного шумоподавления (3DNR).
	CAM TITLE	ON/OFF	Вкл./Выкл. название камеры.
	D-EFFECT	FREEZE/MIRROR/NEG.IMAGE	Настройка функций: стоп-кадр/зеркалирование/негатив.
	MOTION	SELECT AREA1-4/DISPALY/SENSITIVITY/COLOR/TRANS/ALARM/DEFAULT	Настройка детектора движения
	PRIVACY	ON/OFF	Вкл./Выкл. маскирование отдельных зон.
	LANGUAGE	ENG/CHN1/CHN2/GER/FRA/ITA/SPA/POL/RUS/POR/NED/TUR	Выбор языка OSD-меню.
	DETECT	LIVE DPC/WHITE DPC/BLACK DPC	Функция коррекции битых пикселей.
	RS-485 (опция)	CAM ID:0-255	Выбор идентификатора (ID) камеры.
		ID DISPLAY	Вкл./Выкл. отображение идентификатора (ID).
		BAUDRATE:2400/4800/9600/19200/38400	Настройка скорости соединения.
ADJUST	SHARPNESS	AUTO/OFF	Настройка чёткости изображения.
	MONITOR	LCD/CRT	Подстройка под монитор ЖК или ЭЛТ.
	LSC	ON/OFF	Вкл./Выкл. функцию скрытия затемнённых углов от объектива.
	VIDEO OUT	PAL/NTSC	Выбор ТВ-стандарта.

Примечание: В зависимости от модели видеокamеры некоторые настройки экранного меню могут не вызывать никаких изменений.