

# PN9-A1-B3.6H v.9.33 dark

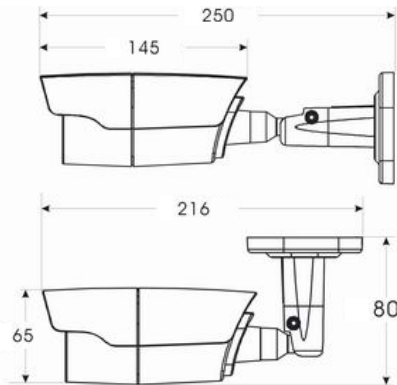
## ПАСПОРТ

УЛИЧНАЯ АHD 720р ИК-ВИДЕОКАМЕРА (IMX238+NVP2431H)  
с фиксированным объективом и обогревателем



www.polyvision.ru

### Габаритные размеры



PN9-XX-B3.6

Примечание: Все размеры указаны в миллиметрах.

# PN9-A1-B3.6H v.9.33 dark

## ПАСПОРТ

УЛИЧНАЯ АHD 720р ИК-ВИДЕОКАМЕРА (IMX238+NVP2431H)  
с фиксированным объективом и обогревателем



www.polyvision.ru

### Описание

Уличная АHD-видеокамера **PN9-A1-B3.6H v.9.33 dark** с ИК-подсветкой, фиксированным объективом **3.6 мм** и обогревателем торговой марки «Polyvision».

Основой устройства является КМОП-матрица **SONY IMX238**. Это 1.3 Мп матрица созданная по технологии **Exmor**, позволяющая вплотную приблизиться к светочувствительности ПЗС-матриц такого же класса. За обработку изображения отвечает процессор **NextChip – NVP2431H**, имеющий на борту все необходимые функции для оптимизации работы камеры под конкретные условия наблюдения. Для этого процессор имеет несколько режимов баланса белого, цифровые фильтры шумоподавления **2 и 3 DNR**, расширенный динамический диапазон **D-WDR**, несколько режимов компенсации встречных засветок **BLC и HSBLCL**, а также функцию **«Антитуман (Defog)»**. Настройка камеры осуществляется через OSD-меню с помощью специального джойстика на кабеле.

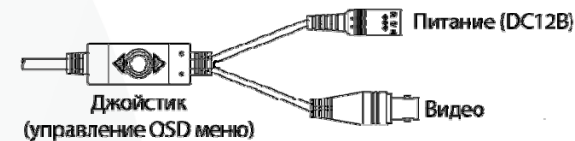
Встроенный ИК-фильтр блокирует инфракрасный свет в дневное время для повышения качества изображения. В ночное время этот фильтр убирается, чтобы использовать более широкий спектр излучения для видеонаблюдения, и вместе с интеллектуальной ИК-подсветкой (**до 20 м**) обеспечивает контроль за объектом даже в полной темноте.

Корпус камеры изготовлен из металла и имеет класс защиты от пыли и влаги IP-66.



### Подключение

1. Установите камеру в нужном Вам месте.
2. Подсоедините кабель питания и видео (АHD или CVBS).
3. Выберите тип сигнала (АHD или CVBS): для выбора АHD-сигнала зажимайте в течение 5 секунд джойстик в правом положении, для CVBS – в левом.
4. Отрегулируйте положение видеокамеры.
5. Настройте параметры видеокамеры с помощью OSD-меню джойстиком на кабеле.



### Условия безопасной эксплуатации

#### ВНИМАНИЕ!

Перед тем, как начать использовать изделие, внимательно прочитайте данный документ.



#### ОПАСНОСТЬ ПОРАЖЕНИЯ ЭЛЕКТРИЧЕСКИМ ТОКОМ

Предупреждение о наличии внутри корпуса изделия незаизолированных электрических цепей, которые могут представлять опасность для человека. Для снижения риска поражения электрическим током не разбирайте устройство.



#### ВНИМАНИЕ!

Ремонт и техническое обслуживание изделия должно осуществляться только квалифицированным техническим персоналом.

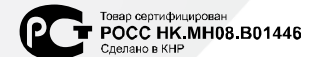
- Во избежание случаев поражения электрическим током и потери гарантии не разбирайте устройство.
- Не подвергайте устройству ударам и сильным вибрациям.
- Не используйте источники питания, которые по характеристикам отличаются от требуемого. Если вы не уверены в типе источника питания, обратитесь к своему дилеру.
- Не перегружайте электрические сети потребителями, так как это может привести к возгоранию и поражению электрическим током.
- Установка данного устройства должна соответствовать всем требованиям безопасности.
- Не используйте дополнительное оборудование, которое не совместимо и не рекомендовано производителем.
- Прокладывайте кабели таким образом, чтобы они были защищены от всевозможных повреждений.
- Технические характеристики и дизайн продукта могут быть изменены без предварительного уведомления.

### Сведения о производителе и сертификации

Производитель: «SOLARTECH TRADING LIMITED». Произведено в Китае.

Срок гарантии: 12 месяцев от даты производства, указанной на этикетке видеокамеры.

Сведения о сертификации: запросите копию сертификата соответствия у продавца.





www.polyvision.ru

Технические характеристики

МОДЕЛЬ	PN9-A1-B3.6H v.9.33 dark		
Матрица	Тип	1/3" Sony Exmor CMOS (IMX238)	
	Эффективные пиксели	1305(Г) x 1049(В)	
	Система сканирования	Прогрессивная развёртка	
	Разрешение	AHD: 1280x720 (720p), CVBS: 1000 ТВЛ	
	Мин. чувствительность	0.001 люкс (Sens-up x30)	
Сигнал	Электронный затвор	Авто/FLK/1/60(1/50)-1/50000 сек/x2-x30	
	Синхронизация	Внутренняя	
	Отношение сигнал/шум	≥50 дБ	
	Видеовыходы	AHD/CVBS(BNC) комбинированный	
Объектив	Дистанция передачи сигнала	AHD: до 500 м, CVBS: до 100 м	
	Тип	Фиксированный мегapixelный	
	Фокусное расстояние	3.6 мм	
ИК-подсветка	Регулировка диафрагмы	Нет	
	Количество ИК-диодов	30	
	Дальность	до 20 м	
Цифровые функции	Длина волны	850 нм	
	DSP-процессор	NextChip (NVP2431H)	
	OSD-меню	Управление с помощью джойстика на кабеле	
	Баланс белого	ATW/AWC/AWB/Авторежимы/Ручная настройка	
	Компенсация засветок	BLC/HSBLC/Выкл.	
	APU	0-15 (выбор уровня)	
	Параметры изображения	Чёткость, Яркость	
	Функция день/ночь	Цвет/ЧБ/Авто/Внеш.источник (Механический ИК-фильтр)	
	Фильтр шумоподавления	Вкл./Выкл. (2DNR, 3DNR)	
	Динамический диапазон	Вкл./Выкл. (D-WDR)	
	Антитуман	Вкл./Выкл. (DEFOG)	
	Накопление заряда	x2-x30 (Sens-up)	
	Прочее	Коррекция битых пикселей (DPC), Подстройка под монитор, Стоп-кадр, Зеркалирование, Негатив, Детектор движения, Маскирование, Скрытые тёмные углы (LSC), Smart-IR, IR PWM	
	Эксплуатация и хранение	Напряжение питания	DC 12В±10%
		Потребляемый ток	0.5 А
Класс защиты		IP-66	
Температура эксплуатации		-40 ~ +50°C	
Температура хранения		-20 ~ +50°C	
Максимальная влажность		95%	
Габаритные размеры		250x65x74 мм	



www.polyvision.ru

Настройка камеры через OSD-меню

Пункт	Значения	Описание		
<b>LENS</b>	MANUAL/DC	Выбор режима работы объектива (опция).		
<b>EXPOSURE</b>	SHUTTER	Авто,1/30,1/60,FLK,1/240,1/480,1/1000,1/2000,1/5000,1/10000,1/50000,x2,x4,x6,x8,x10,x15,x20,x25,x30	Выбор режима работы электронного затвора.	
	AGC	0-15	Выбор уровня автоматического усиления сигнала	
	SENS-UP	Авто(x2-x30)/OFF	Настройки функции накопления заряда для увеличения чувствительности матрицы.	
	BRIGHTNESS	0-100	Настройка яркости изображения.	
	D-WDR	ON/OFF	Вкл./Выкл. расширенный динамический диапазон.	
<b>BACKLIGHT</b>	DEFOG	ON/OFF	Вкл./Выкл. функцию «Антитуман».	
	OFF		Компенсация встречных засветок выключена.	
	BLC	LEVEL/AREA/DEFAULT	Настройка функции BLC.	
<b>WHITE BAL.</b>	HSBLC	SELECT AREA/DISPLAY/BLACK/ASK/LEVEL/MODE/DEFAULT	Настройка функции HSBLC.	
		ATW/AWC->SET/INDOOR/OUTDOOR/MANUAL/AWB	Настройка баланса белого.	
<b>DAY/NIGHT</b>	EXT	D->N(DELAY)/N->D(DELAY)	Настройка задержки переключения режимов «День/Ночь» по внешнему сигнал.	
	AUTO	D->N(AGC)/D->N(DELAY) N->D(AGC)/N->D(DELAY)	Настройка автоматического переключения режимов «День/Ночь».	
	COLOR		Вкл. цветное изображение постоянно.	
	B/W	BURST/IR SMART/IR PWM	Вкл. ч/б изображение постоянно/Настройка функций SMART IR и IR PWM.	
<b>NR</b>	2DNR	OFF/LOW/MIDDLE/HIGH	Настройка функции двумерного шумоподавления (2DNR).	
	3DNR	OFF/LOW/MIDDLE/HIGH	Настройка функции трёхмерного шумоподавления (3DNR).	
<b>SPECIAL</b>	CAM TITLE	ON/OFF	Вкл./Выкл. название камеры.	
	D-EFFECT	FREEZE/MIRROR/NEG.IMAGE	Настройка функций: стоп-кадр/зеркалирование/негатив.	
	MOTION	SELECT AREA1-4/DISPALY/SENSITIVITY/COLOR/TRANS/ALARM/DEFAULT	Настройка детектора движения	
	PRIVACY	ON/OFF	Вкл./Выкл. маскирование отдельных зон.	
	LANGUAGE	ENG/CHN1/CHN2/GER/FRA/ITA/SPA/POL/RUS/POR/NED/TUR	Выбор языка OSD-меню.	
	DEFECT	LIVE DPC/WHITE DPC/BLACK DPC	Функция коррекции битых пикселей.	
	RS-485 (опция)	CAM ID:0-255		Выбор идентификатора (ID) камеры.
		ID DISPLAY		Вкл./Выкл. отображение идентификатора (ID).
		BAUDRATE:2400/4800/9600/19200/38400		Настройка скорости соединения.
	<b>ADJUST</b>	SHARPNESS	AUTO/OFF	Настройка чёткости изображения.
MONITOR		LCD/CRT	Подстройка под монитор ЖК или ЭЛТ.	
LSC		ON/OFF	Вкл./Выкл. функцию скрытия затемнённых углов от объектива.	
VIDEO OUT		PAL/NTSC	Выбор ТВ-стандарта.	

Примечание: В зависимости от модели видеокamеры некоторые настройки экранного меню могут не вызывать никаких изменений.