

## ПАСПОРТ ВИДЕОКАМЕРЫ

УЛИЧНАЯ HD-SDI ВИДЕОКАМЕРА 1080p С ИК-ПОДСВЕТКОЙ  
на базе DSP NextChip и КМОП-матрицы Panasonic

## Описание

Всепогодная ИК-видеокамера Polyvision PN7-M2-V12IR на базе сигнального процессора NextChip и двухмегапиксельной КМОП-матрицы 1/3" 2.1 MegaPixel Panasonic Progressive CMOS с прогрессивной системой сканирования. Данная HD-SDI видеокамера обеспечивают сверхвысокое разрешение Full HD 1080p (1920x1080 пикселей) при минимальной чувствительности 0.0008 люкс в Ч/Б режиме и с выключенной ИК-подсветкой.

HD-камера обеспечивает отличное воспроизведение цвета и контрастности. Наряду с типовыми функциями автоматического баланса белого имеются несколько режимов ручной настройки. Для улучшения качества изображения при сложных условиях съемки имеются функции цифровой фильтрации шумов 2DNR, 3DNR, Smart NR и улучшения низкоконтрастного изображения и коррекция цвета ACCE (аналог WDR), а также 2 системы компенсации встречных засветок BLC и HSBLC. При работе с ИК-подсветкой предусмотрена автоматическая функция выравнивания интенсивности свечения диодов Smart-IR, защищающая от засветки объекта наблюдения на расстоянии до 50 м в зависимости от условий. Также предусмотрена ручная регулировка интенсивности свечения 66 ИК-диодов. Для увеличения чувствительности CMOS-матрицы можно использовать функцию накопления заряда Sens-up, а для компенсации размытого видео изображения в тумане и на фоне снега функцию Defog. Дополнительно имеются функции зеркалирования и маскирования изображения, а также встроенный детектор движения. Настройка камеры осуществляется через экранное OSD-меню с помощью джойстика, который расположен на торце видеокамеры камеры под крышкой.



Камера оборудована вариофокальным мегапиксельным объективом с автоматической регулировкой диафрагмы (АРД) и механическим ИК-фильтром. Оптика имеет регулируемый диапазон фокусных расстояний от 2.8 до 12 мм. Настройка объектива осуществляется с помощью шлицевой отвертки, входящей в комплект, вращением винтов на торце камеры.

Корпус камеры имеет класс защиты IP-66 и предназначен для эксплуатации при температурах от -35 до +50°C.

## Условия безопасной эксплуатации

## ВНИМАНИЕ!

Перед тем, как начать использовать изделие, внимательно прочитайте данный документ.

**ОПАСНОСТЬ ПОРАЖЕНИЯ ЭЛЕКТРИЧЕСКИМ ТОКОМ**

Предупреждение о наличии внутри корпуса изделия неизолированных электрических цепей, которые могут представлять опасность для человека. Для снижения риска поражения электрическим током не разбирайте устройство.

**ВНИМАНИЕ!**

Ремонт и техническое обслуживание изделия должно осуществляться только квалифицированным техническим персоналом.

- Во избежание случаев поражения электрическим током и потери гарантии не разбирайте устройство.
- Не подвергайте устройство ударам и сильным вибрациям.
- Не используйте источники питания, которые по характеристикам отличаются от требуемого. Если вы не уверены в типе источника питания, обратитесь к своему дилеру.
- Не перегружайте электрические сети потребителями, так как это может привести к возгоранию и поражению электрическим током.
- Установка данного устройства должна соответствовать всем требованиям безопасности.
- Не используйте дополнительное оборудование, которое не совместимо и не рекомендовано производителем.
- Прокладывайте кабеля таким образом, чтобы они были защищены от всевозможных повреждений.
- Технические характеристики и дизайн продукта могут быть изменены без предварительного уведомления.

**Производитель:** «SOLARTECH TRADING LIMITED». Произведено в Китае.

**Срок гарантии:** 12 месяцев от даты производства, указанной на этикетке видеокамеры.

**Сведения о сертификации:** запросите копию сертификата соответствия у продавца.

## ПАСПОРТ ВИДЕОКАМЕРЫ

**УЛИЧНАЯ HD-SDI ВИДЕОКАМЕРА 1080p С ИК-ПОДСВЕТКОЙ  
на базе DSP NextChip и КМОП-матрицы Panasonic**

### Технические характеристики

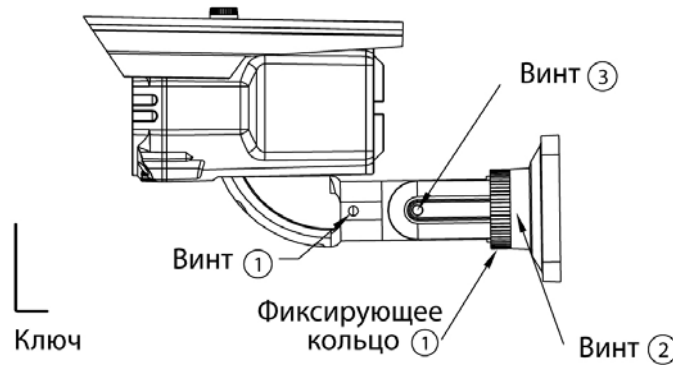
МОДЕЛЬ	PN7-M2-V12IR	
<b>Матрица</b>	Тип	1/3" 2.1 Megapixel Panasonic Progressive CMOS
	Эффективные пиксели	1944(Г) x 1092(В)
	Система сканирования	Прогрессивная развёртка
	Разрешение	1080p (HD-SDI)/30 к/с
	Мин. чувствительность	Цвет: 0.002 люкс (F1.2) ЧБ: 0.0008 люкс (F1.2)
	Электронный затвор	Авто/Ручной(1/25 - 1/50000, x2...x60)/FLK
<b>Сигнал</b>	Синхронизация	Внутренняя
	Отношение сигнал/шум	≥50 Дб
	Видеовыход	HD-SDI/BNC
	Гамма характеристика	γ = 0.45
<b>Объектив</b>	Тип	Вариофокальный мегапиксельный с внешней регулировкой под шлиц
	Фокусное расстояние	2.8 - 12 мм
	Регулировка диафрагмы	АРД
<b>ИК-подсветка</b>	Количество ИК-диодов	66
	Дальность	40 - 50 м (ручная регулировка интенсивности)
	Длина волны	850 нм
<b>Цифровые функции</b>	OSD-меню	Есть
	Баланс белого	ATW/AWC->SET/Ручная настройка
	Компенсация засветки	BLC/HSBLC/Выкл.
	APУ	Низк./Средн./Высок. (AGC)
	Параметры изображения	Яркость, Насыщенность, Чёткость
	Функция день/ночь	Цвет/ЧБ/Авто/Внеш. источник (механический ИК-фильтр)
	Увеличение диапазона	Выбор уровня (ACCE)
	Фильтр шумоподавления	2DNR/3DNR/SMART NR
	Интеллектуальная ИК-подсветка	Вкл./Выкл. (Smart-IR)
	Накопление заряда	Вкл./Авто (Sens-up x2...x60)
	Дополнительно	Цифровой зум, Defog, Зеркалирование, Детектор движения, Маскирование, Стоп-кадр, Коррекция пикселей, Подстройка под монитор
	<b>Эксплуатация и хранение</b>	Напряжение питания
Потребляемый ток		600 мА
Класс защиты		IP-66
Температура эксплуатации		-35 ~ +50°C
Температура хранения		-20 ~ +50°C
Максимальная влажность		95%
Габаритные размеры		99.7 x 95.5 x 212 мм

### Монтаж видеокамеры

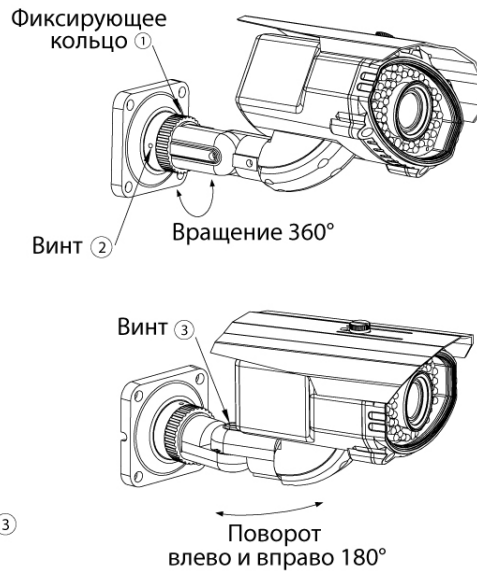
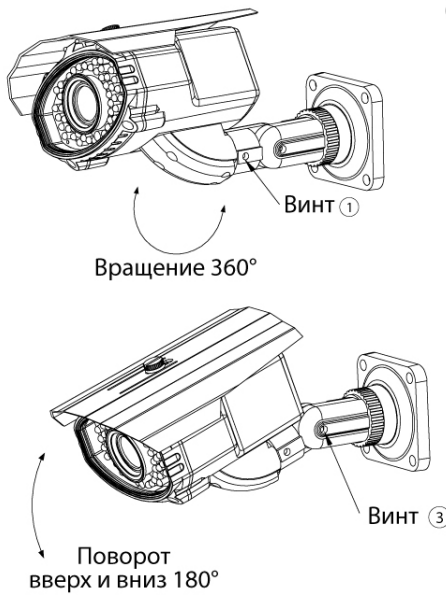
Перед установкой камеры ознакомьтесь со схемами, приведёнными ниже.

**ПАСПОРТ ВИДЕОКАМЕРЫ**

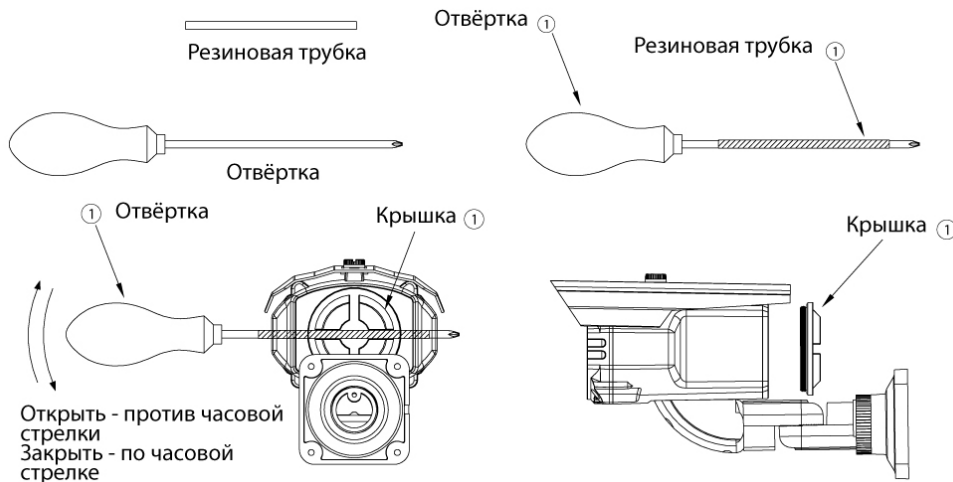
**УЛИЧНАЯ HD-SDI ВИДЕОКАМЕРА 1080p С ИК-ПОДСВЕТКОЙ  
на базе DSP NextChip и КМОП-матрицы Panasonic**



Витинты 1 и 2 — фиксация вращения по продольной оси. Витинт 3 — фиксация поворота видеокамеры. Фиксирующее кольцо позволяет фиксировать поворот камеры по продольной оси.



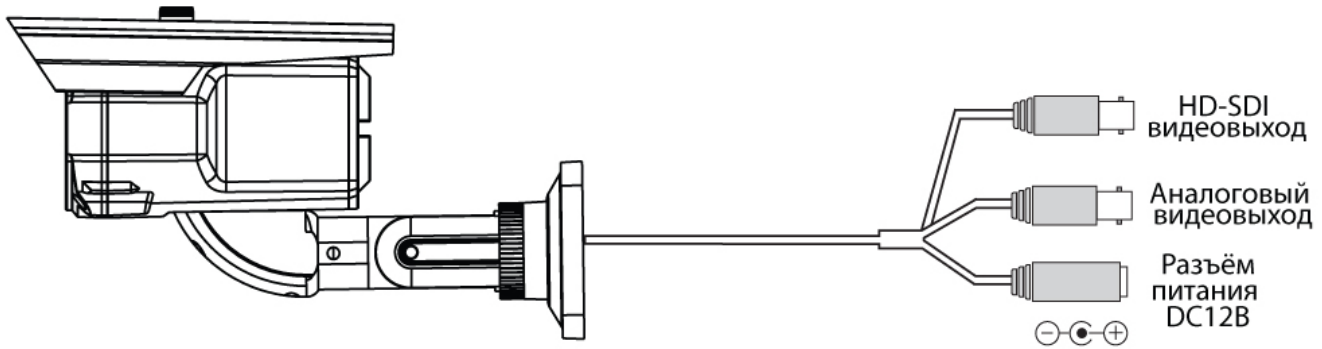
По окончании монтажа камеры необходимо открыть заднюю крышку для настройки камеры. Откройте крышку, следуя схеме, приведённой ниже.



## ПАСПОРТ ВИДЕОКАМЕРЫ

**УЛИЧНАЯ HD-SDI ВИДЕОКАМЕРА 1080p С ИК-ПОДСВЕТКОЙ  
на базе DSP NextChip и КМОП-матрицы Panasonic**

### Подключение видеокamеры



Произведите подключение видеокamеры согласно схеме, представленной выше. При подключении питания строго соблюдайте полярность и используйте только требуемый источник питания. Аналоговый выход видеокamеры обычно используется для подключения видеотестера для настройки параметров OSD-меню и регулировки объектива.

### Настройка видеокamеры

После подключения видеокamеры к устройству регистрации и подачи питания можно приступить к настройкам устройства. Для этого необходимо выкрутить крышку на торце видеокamеры. Выкручивать крышку нужно по направлению стрелки «OPEN».

После съёма крышки будет доступна панель управления настройками камер. Для настройки камеры удобнее всего использовать специальный видеотестер (CCTV tester), подключив его к аналоговому выходу камеры.

Сначала необходимо отрегулировать объектив. Для этого с помощью шлицевой отвёртки, входящей в комплект, отрегулируйте винты А и В (см.схему ниже). После настройки объектива настройте параметры OSD-меню с помощью кнопок управления. Также с помощью отвёртки можно отрегулировать интенсивность ИК-подсветки.

