



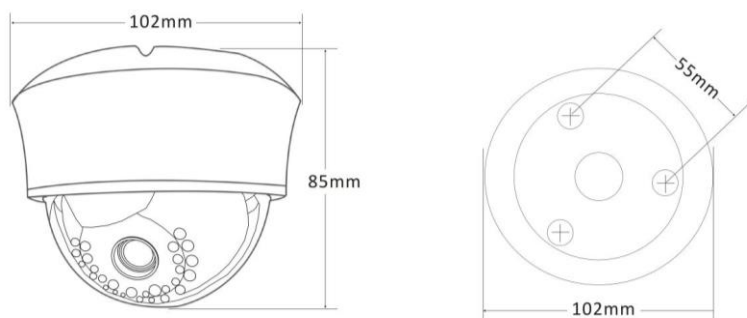
Особенности

Купольная **1080p** АHD-видеокамера **PD1-A2-B2.1 v.9.5.1** для помещений с ИК-подсветкой и фиксированным объективом 2.1 мм торговой марки «Polyvision».

Основой устройства является матрица **1/2.9" Sony Exmor CMOS (IMX323)**, обеспечивающая высококачественное изображение с разрешением **1920x1080**. За обработку изображения отвечает процессор **NextChip NVP2441H**, имеющий на борту все необходимые функции для оптимизации работы камеры под конкретные условия наблюдения. Для этого процессор имеет автоматический баланс белого, цифровой фильтр шумоподавления **2DNR**, расширенный динамический диапазон **D-WDR**, компенсация встречных засветок **BLC**. Управление настройками OSD-меню осуществляется по средствам технологии **Coax** с регистраторов с поддержкой этой функции. Камера поддерживает формат АHD-H с разрешением 1080p.

Встроенный **ИК-фильтр** блокирует инфракрасный свет в дневное время для повышения качества изображения. В ночное время этот фильтр убирается, чтобы использовать более широкий спектр излучения для видеонаблюдения, и вместе с интеллектуальной ИК-подсветкой (**до 20 м**) обеспечивает контроль за объектом даже в полной темноте.

Корпус камеры изготовлен из пластика и предназначен для установки внутри помещений.



Подключение

1. Установите камеру в нужном Вам месте.
2. Подсоедините кабель питания и видео.
3. Отрегулируйте положение видеокамеры.

Условия безопасной эксплуатации

ВНИМАНИЕ!

Перед тем, как начать использовать изделие, внимательно прочитайте данный документ.



ОПАСНОСТЬ ПОРАЖЕНИЯ ЭЛЕКТРИЧЕСКИМ ТОКОМ

Предупреждение о наличии внутри корпуса изделия неизолированных электрических цепей, которые могут представлять опасность для человека. Для снижения риска поражения электрическим током не разбирайте устройство.



ВНИМАНИЕ!

Ремонт и техническое обслуживание изделия должно осуществляться только квалифицированным техническим персоналом.

- Во избежание случаев поражения электрическим током и потери гарантии не разбирайте устройство.
- Не подвергайте устройство ударам и сильным вибрациям.
- Не используйте источники питания, которые по характеристикам отличаются от требуемого. Если вы не уверены в типе источника питания, обратитесь к своему дилеру.
- Не перегружайте электрические сети потребителями, так как это может привести к возгоранию и поражению электрическим током.
- Установка данного устройства должна соответствовать всем требованиям безопасности.
- Не используйте дополнительное оборудование, которое не совместимо и не рекомендовано производителем.
- Прокладывайте кабели таким образом, чтобы они были защищены от всевозможных повреждений.
- Технические характеристики и дизайн продукта могут быть изменены без предварительного уведомления.

Сведения о производителе и сертификации

Производитель: HANGZHOU XIONGMAI TRADING CO., LTD 9th floor, building 9, Yinhu innovation center, No.9 fuxian road, Yinhu street, Hangzhou, China.

Импортер: ООО «Бизнес Центр Алгоритм», 350049, г.Краснодар, ул. им.Тургенева, д.135/1, офис 515. Тел.: +7(861)201-52-41.

Срок гарантии: 30 месяцев от даты производства, указанной на этикетке.

Сведения о сертификации: запросите копию сертификата соответствия у продавца.



Технические характеристики

МОДЕЛЬ		PD1-A2-B2.1 v.9.5.1
Матрица	Тип	1/2.9" Sony Exmor CMOS (IMX323)
	Эффективные пиксели	1920(Г)х1080(В)
	Система сканирования	Прогрессивная развёртка
	Разрешение	AHD/TVI/CVI: 1920×1080 CVBS:960h
	Мин. чувствительность	Цвет: 0.01 люкс, ч/б: 0.001 люкс, ИК вкл: 0 люкс
	Электронный затвор	Авто
Сигнал	Синхронизация	Внутренняя
	Отношение сигнал/шум	>58dB
	Видеовыходы	BNC (AHD)
	Дистанция передачи сигнала	AHD/CVI/TVI: до 500 м CVBS: до 100м
Объектив	Тип	Фиксированный мегапиксельный широкоугольный (5M Fisheye*)
	Фокусное расстояние	2,1 мм
	Регулировка диафрагмы	-
ИК-подсветка	Количество ИК-диодов	24 (Ø=5 мм)
	Дальность	до 20 м
	Длина волны	850 нм
Цифровые функции	DSP-процессор	NextChip NVP2441H
	OSD-меню	Управление через регистратор (Соох)
	Баланс белого	ATW/AWC/AWB/Авторежимы/Ручная настройка
	Компенсация засветок	BLC/Выкл.
	APU	0-15 (выбор уровня)
	Функция день/ночь	Цвет/ЧБ/Авто/Внеш.источник (Механический ИК-фильтр)
	Фильтр шумоподавления	Вкл./Выкл. (2DNR)
	Динамический диапазон	Вкл./Выкл. (D-WDR)
	Накопление заряда	x2-x30 (Sens-up)
Дополнительно	Антитуман (Defog), Коррекция битых пикселей (DPC), Подстройка под монитор, Стоп-кадр, Зеркалирование, Негатив, Детектор движения, Маскирование	
Эксплуатация и хранение	Напряжение питания	DC 12В±10%
	Потребляемый ток	500 мА
	Материал корпуса	пластик
	Цвет корпуса	Белый
	Класс защиты	-
	Температура эксплуатации	-10...+50°C
	Температура хранения	-20...+60°C
	Максимальная влажность	95%
	Габаритные размеры	102(Ø)х85(В) мм

* Fisheye – «Рыбий глаз» – объектив с широким углом.