



«Астра-824»

Блок сигнальных реле Руководство по эксплуатации



Настоящее руководство по эксплуатации предназначено для изучения принципа работы, правильного использования, хранения и технического обслуживания блока сигнальных реле «Астра-824» (далее **БРС**) (рисунок 1).

Перечень сокращений, принятых в руководстве по эксплуатации:

- БРС** – блок реле сигнальных «Астра-824»;
- ППКОП** – прибор приемно-контрольный охранно-пожарный «Астра-712 Pro» или «Астра-812 Pro» или «Астра-8945 Pro»;
- PP** – радиорасширитель «Астра-РИ-М PP» в автономном режиме;
- УУ** – управляющее устройство (ППКОП, PP);
- RS-485** – проводной интерфейс «Астра-RS-485»;
- система «Астра-Зитадель»** – система беспроводной охранно-пожарной сигнализации «Астра-Зитадель»;
- система «Астра-РИ-М»** – система беспроводной охранно-пожарной сигнализации «Астра-РИ-М»;
- ИИ** – источник извещений (раздел, извещатель);
- ШС** – шлейф сигнализации;
- ПКМ Астра Pro** – программный комплекс мониторинга «Астра Pro»;
- Pconf-RR** – программа для компьютера «Pconf-RR»;
- ПК** – персональный компьютер;
- ПО** – программное обеспечение.

1 Назначение

1.1 БРС предназначен для приема извещений от УУ по проводному интерфейсу RS-485 и выдачи извещений на пульт централизованного наблюдения или другое электронное оборудование через релейные выходы.

1.2 К одному УУ может быть подключено БРС:

- до **125** шт. - к ППКОП «Астра-8945 Pro» или «Астра-812 Pro»;
- до **48** шт. - к ППКОП «Астра-712 Pro»;
- до **6** шт. - к PP.

1.3 Источниками извещений для БРС являются разделы ППКОП или извещатели, зарегистрированные в PP.

1.4 БРС имеет вход для контроля обобщенного сигнала «Неисправность источника электропитания» (клемма ZONE).

1.5 Электропитание БРС осуществляется от внешних резервированных источников электропитания с напряжением (12,0±1,2) В или (24,0±2,4) В.

1.6 БРС имеет два независимых входа электропитания (основной и резервный) и автоматически переключается с основного входа на резервный при снижении напряжения электропитания на основном входе ниже допустимого и обратно при восстановлении напряжения электропитания на основном входе.

2 Технические характеристики

Напряжение питания, В.....	от 10 до 27
Максимальный ток потребления, мА:	
- при напряжении 10 В.....	35
- при напряжении 27 В.....	30
Время технической готовности, с.....	60
Максимальная длина интерфейса RS-485, м.....	1000
Количество реле.....	8
Максимальный ток, коммутируемый реле, А.....	0,1
Максимальное напряжение, коммутируемое реле, В.....	100
Параметры ШС (клемма Zone)	
Напряжение на входе ШС в дежурном режиме, В.....	от 10 до 27

Ток короткого замыкания, мА, не более.....	30
Время интегрирования ШС, мс.....	500±50
Сопrotивление проводов ШС (без учета выносного элемента), Ом, не более.....	220
Сопrotивление утечки между проводами ШС или каждым проводом и «Землей», кОм, не менее.....	20
Сопrotивление ШС, кОм, в состоянии:	
- «Норма».....	от (3±0,3) до (5±0,5)
- «Нарушение».....	от 0 до (3±0,3) или более (5±0,5)
Габаритные размеры, мм, не более.....	121×80×31
Масса, кг, не более.....	0,11
Условия эксплуатации	
Диапазон температур, °С.....	от -30 до +55
Относительная влажность воздуха, %.....	до 93 при +40 °С без конденсации влаги

3 Комплектность

Комплектность поставки:

Блок сигнальных реле «Астра-824».....	1 шт.
Резистор 3,9 кОм.....	1 шт.
Винт.....	4 шт.
Дюбель.....	4 шт.
Памятка по применению.....	1 экз.

4 Конструкция

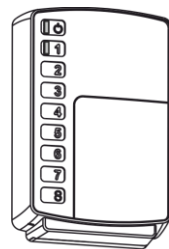


Рисунок 1

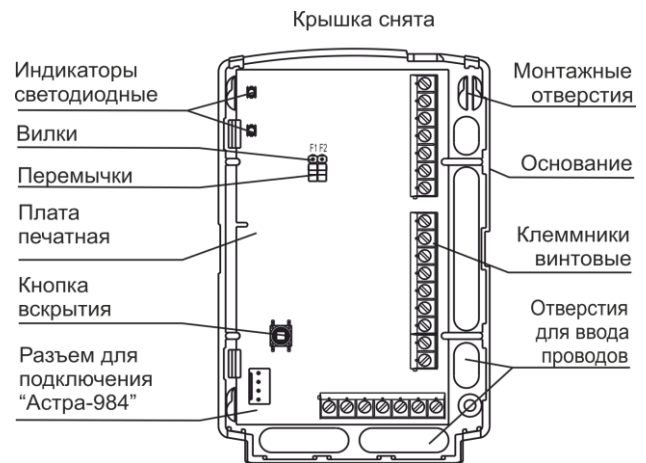


Рисунок 2

4.1 Конструктивно БРС выполнен в виде блока, состоящего из основания и съемной крышки. Внутри блока смонтирована печатная плата с радиоэлементами (рисунок 2).

4.2 На плате установлена кнопка для контроля состояния корпуса (вскрыт/закрыт).

4.3 На плате установлены 2 индикатора:

- **индикатор** - для отображения состояния электропитания БРС;
- **индикатор «1»** - для отображения состояния интерфейса RS-485.


4.4 На плате установлены клеммники винтовые, назначение которых приведено в таблице 1.

Таблица 1

Клеммник	Назначение
485A, 485B	Подключение линии интерфейса RS-485
U1, GND	Подключение основного питания
U2, GND	Подключение резервного питания
Zone	Подключение ШС для контроля обобщенного сигнала «Неисправность источника электропитания»
Relay1 – Relay8	Подключение внешних цепей с напряжением до 100 В и током до 100 мА

5 Информативность

Таблица 2

Извещение	Индикатор 	Индикатор «1»	ППКОП
Питание норма	Горит зеленым цветом	л	+
Неисправность основного питания	Мигает зеленым цветом 1 раз/с	л	+
Неисправность резервного питания	Мигает желтым цветом 2 раза/с	л	+
Неисправность питания	Мигает желтым цветом 1 раз/с	л	+
Смена ПО	Горит красным цветом	Выключен	-
Вскрытие/ Восстановление вскрытия	л	л	+
Не зарегистрирован	л	Выключен	+
Интерфейс - норма	л	Горит зеленым цветом	+
Неисправность интерфейса	л	Мигает желтым цветом 2 раза/с	-


«л» - любое возможное из таблицы
«+» - передается на ППКОП
«-» - не передается на ППКОП

6 Назначение перемычек

Режимы работы, задаваемые перемычками, приведены в таблице 3.

Таблица 3


Вилка		Режим работы
F1	F2	
-	-	Дежурный режим
+	-	Вход в режим смены ПО
замкнуть на 1-2 с, затем нажать кнопку на 5-10 с	-	Сброс регистрации
-	+	Блокирование работы кнопки вскрытия

"+" - перемычка установлена на два штыря вилки 
"-" - перемычка снята (или установлена на один штырь вилки) 

7 Регистрация в УУ

7.1 Первичная регистрация

- 1) Подключить БРС к интерфейсу RS-485 УУ (клеммы «485А» и «485В»).
- 2) Снять перемычку с вилки F1.
- 3) Подключить основное (клеммы «U1», GND) и резервное (клеммы «U2», GND) электропитание БРС.
- 4) К входу ШС (клеммы ZONE, GND) подключить релейные выходы контроля исправности (при наличии) от источников электропитания или подключить оконечный резистор 3,9 кОм из комплекта поставки.

Индикатор  загорится зеленым цветом.

- 5) Запустить на ПК программу (Модуль настройки из комплекта ПКМ Астра Pro* или Pconf-RR*), из меню программы запустить режим регистрации, вызвав правой кнопкой «мыши» контекстное меню (в ПКМ Астра Pro – в пункте меню «Оборудование»/ «Список устройств», в строке регистрации БРС; в Pconf-RR - в строке «PP»).

Если регистрация прошла успешно, в окне программы в списке зарегистрированных устройств появится запись «БР».

Если регистрация прошла неудачно, необходимо повторить регистрацию.

- 6) После регистрации индикатор «1» будет отображать текущее состояние интерфейса RS-485 в соответствии с таблицей 2.

Регистрация БРС завершена.

7.2 Повторная регистрация

Если производится повторная регистрация БРС (БРС был зарегистрирован в каком-то УУ и сейчас производится его регистрация в другом УУ, либо БРС был отключен от интерфейса RS-485 и при этом удален из УУ и сейчас снова регистрируется в этом же УУ), то выполнить следующие действия:

- 1) Включить электропитание БРС, дождаться выхода в дежурный режим.
- 2) На время 1-2 с замкнуть вилку F1.
- 3) В течение 60 с после замыкания нажать кнопку вскрытия и удерживать её 5-10 с в нажатом состоянии.
- 4) Отпустить кнопку вскрытия, индикатор «1» должен включиться.
- 5) Зарегистрировать БРС по методике п. 7.1.

8 Задание режимов работы с помощью ПК

8.1 Последовательность действий:

- 1) Подключить БРС к УУ.
- 2) Зарегистрировать БРС в УУ в соответствии с п. 7.
- 3) С помощью программы ПКМ Астра Pro* или Pconf-RR* задать режимы работы реле БРС.

8.2 Режимы работы БРС, доступные для изменения с ПК

- Выбор управляющего устройства.
- Привязка реле к определенному номеру ИИ (разделу, извещателю).
- Режим работы каждого реле.

БРС поддерживает следующие режимы работы реле:

«Тревога-ПЦН», «Тревога», «Контрольная лампа», «Звуковой», «Взят/Снят», «Нарушение», «Исполнительный», «Исполнительный по снятию», «Исполнительный по взятию», «Включить, если тревога», «Переключаться из состояния включено, если тревога», «Переключаться из состояния включено, если тревога», «Включить, если саботаж», «Выключить, если саботаж», «Переключаться из состояния включено, если саботаж», «Переключаться из состояния включено, если саботаж», «Включить, если неисправность», «Выключить, если неисправность», «Включить, если требуется обслуживание», «Выключить, если требуется обслуживание», «Включить, если общая неисправность» (в системе), «Выключить, если общая неисправность» (в системе), «Пожарное световое оповещение», «Дистанционное управление».

- Реле обрабатывают только те типы извещений и только от тех ИИ, которые разрешены (установлены) при задании режимов работы БРС.
- Реле обрабатывают разрешенные извещения ИИ до восстановления ИИ (раздела, извещателя).


ВНИМАНИЕ!

- **Разные типы ИИ (охранные, пожарные) необходимо разнести к разным реле**, т.к. программы ПКМ Астра Pro, Pconf-RR и БРС не могут отслеживать ситуации, когда пользователь привязывает к одному реле охранные и пожарные типы ИИ.

* Программы размещены на сайте www.teko.biz для бесплатного скачивания

- Рекомендуется извещения о неисправности ("Неисправность питания", "Вскрытие", "Нет связи" и т.п.) привязывать к отдельным реле, не связанным с обработкой извещения о тревоге/пожаре. В противном случае данные извещения не будут контролироваться в то время, когда ИИ охранного типа снят с охраны, либо ИИ пожарного типа будет выдавать несовместимые извещения на одно реле (например, "Пожар" – "Неисправность" – "Внимание").

9 Смена ПО

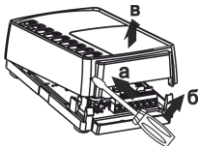
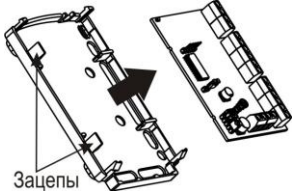
- 1) Выключить питание БРС
- 2) Снять крышку БРС, вытолкнув защелки основания из пазов крышки (раздел 10).
- 3) Отсоединить провода интерфейса RS-485 от БРС.
- 4) На плате БРС установить перемычку на вилку **F1** (с вилки **F2** перемычка должна быть снята).
- 5) Подключить устройство сопряжения «Астра-984» к USB порту ПК.
- 6) Подключить устройство сопряжения «Астра-984» к плате БРС, используя специальный разъем на плате БРС (см. рисунок 2).
- 7) Включить питание БРС, при этом индикатор  включится зеленым цветом.
- 8) Запустить на ПК **Модуль смены ПО** из пакета программ ПКМ Астра-Рго или Pconf-RR.
- 9) Выбрать из предложенных в **Модуле смены ПО** версию ПО для БРС.
- 10) Записать новое ПО в БРС, дождаться сообщения программы об успешной записи.
- 11) Закрыть программу.
- 12) Выключить питание БРС.
- 13) Снять перемычку с вилки **F1**.
- 14) Отсоединить устройство сопряжения «Астра-984» от ПК.
- 15) Отсоединить устройство сопряжения «Астра-984» от БРС.
- 16) Подключить БРС к УУ, включить питание и проверить работоспособность БРС согласно установленным режимам работы.
- 17) Выключить питание БРС.
- 18) Установить крышку на место (до щелчка).

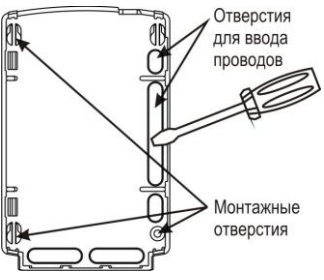
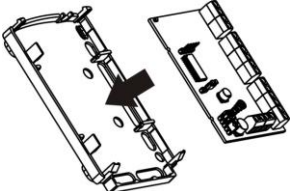
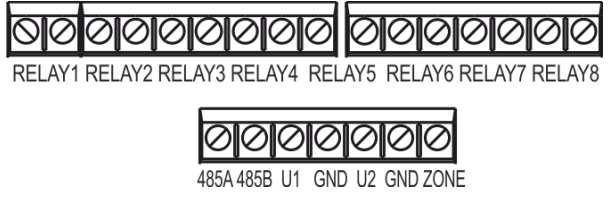
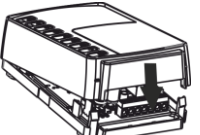
10 Установка

10.1 Установку, монтаж-демонтаж производить при отключенном напряжении питания БРС.


10.2 БРС устанавливается на стенах или других конструкциях охраняемого помещения в местах, защищенных от воздействия атмосферных осадков, механических повреждений и доступа посторонних лиц.

10.3 Порядок установки

<p>1</p> <p>Вытолкнуть защелки основания из пазов крышки.</p> <p>Снять крышку</p>	
<p>2</p> <p>Отогнуть зацепы на основании, снять печатную плату</p>	

<p>3</p> <ul style="list-style-type: none"> • На ровной поверхности произвести разметку крепления по основанию БРС. • Выдавить в основании БРС заглушки выбранных отверстий для ввода проводов. • Провести провода от источников питания, интерфейса RS-485, релейных выходов через отверстие для ввода проводов. • Закрепить основание БРС на несущей поверхности <p>ВНИМАНИЕ! Для безопасного выламывания заглушек зафиксировать основание БРС на твердой поверхности!</p>																	
<p>4</p> <p>Установить печатную плату на место</p>																	
<p>5 Произвести электрический монтаж в соответствии с таблицей 1</p> <table border="1" data-bbox="823 929 1432 1131"> <tr> <td>RELAY1</td><td>RELAY2</td><td>RELAY3</td><td>RELAY4</td><td>RELAY5</td><td>RELAY6</td><td>RELAY7</td><td>RELAY8</td> </tr> <tr> <td>485A</td><td>485B</td><td>U1</td><td>GND</td><td>U2</td><td>GND</td><td>ZONE</td><td></td> </tr> </table>	RELAY1	RELAY2	RELAY3	RELAY4	RELAY5	RELAY6	RELAY7	RELAY8	485A	485B	U1	GND	U2	GND	ZONE		
RELAY1	RELAY2	RELAY3	RELAY4	RELAY5	RELAY6	RELAY7	RELAY8										
485A	485B	U1	GND	U2	GND	ZONE											
<p>6</p> <p>Установить крышку на место (до щелчка)</p>																	

11 Подготовка к работе, проверка работоспособности

- 1) Снять крышку БРС, вытолкнув защелки основания из пазов крышки.
- 2) Проверить правильность произведенного монтажа при установке.
- 3) Выполнить, при необходимости, установку режимов работы БРС (п. 8).
- 4) Провести **проверку работоспособности** БРС:
 - а) включить питание БРС, при этом индикатор  включится **зеленым** цветом, контакты реле - в ожидании команды УУ.
 - б) поочередно проверить работоспособность восьми реле – взять на охрану ИИ (взять на охрану раздел или извещатели привести в состояние «Норма»), а затем произвести нарушение. Реле, соответствующее данному ИИ, должно отработать согласно режиму, установленному с ПК;
 - в) выключить питание БРС;
 - г) отсоединить провода интерфейса RS-485 от БРС;
 - д) включить питание БРС, через время не более 60 с индикатор «1» будет мигать желтым цветом 2 раза/с;
 - е) выключить питание БРС;
 - ж) подключить к БРС провода интерфейса RS-485;
 - з) установить крышку на место (до щелчка).

12 Техническое обслуживание

Для обеспечения надежной работы системы сигнализации рекомендуется проводить **техническое обслуживание** БРС не реже **1 раза в месяц** следующим образом:

- а) проверять отсутствие/наличие извещения «Неисправность» на индикаторах БРС;
- б) проверять внешнее состояние БРС и проводить чистку корпуса БРС;
- в) проверять надежность крепления БРС, состояние внешних монтажных проводов, контактных соединений;
- г) проверять работоспособность по методике п. 11.

13 Маркировка

На этикетке, приклеенной к корпусу БРС, указаны:

- товарный знак предприятия-изготовителя;
- сокращенное наименование БРС;
- версия программного обеспечения;
- дата изготовления;
- знак соответствия;
- серийный заводской номер;
- штрих-код, дублирующий текстовую информацию.

14 Соответствие стандартам

14.1 БРС по способу защиты человека от поражения электрическим током относится к классу защиты 0 по ГОСТ 12.2.007.0-75.

14.2 Конструктивное исполнение БРС обеспечивает его пожарную безопасность по ГОСТ ИЕС 60065-2013 в аварийном режиме работы и при нарушении правил эксплуатации.

14.3 Конструкция БРС обеспечивает степень защиты оболочкой IP30 по ГОСТ 14254-2015.

15 Утилизация

БРС не представляет опасность для жизни, здоровья людей и окружающей среды, после окончания срока службы его утилизация производится без принятия специальных мер защиты окружающей среды.

16 Гарантии изготовителя

16.1 Система менеджмента качества сертифицирована на соответствие ГОСТ Р ИСО 9001-2015.

16.2 Изготовитель гарантирует соответствие БРС требованиям технических условий при соблюдении потребителем установленных технических норм эксплуатации, транспортирования, хранения и монтажа.

16.3 Гарантийный срок хранения – 5 лет 6 месяцев с даты изготовления.

16.4 Гарантийный срок эксплуатации – 5 лет со дня ввода в эксплуатацию, но не более 5 лет 6 месяцев с даты изготовления.

16.5 Изготовитель обязан производить ремонт, либо заменять БРС в течение гарантийного срока.

16.6 Гарантия не вступает в силу в следующих случаях:

- несоблюдение данного руководства по эксплуатации;
- механическое повреждение БРС;
- ремонт БРС другим лицом, кроме изготовителя.

16.7 Гарантия распространяется только на БРС. На все оборудование других производителей, используемое совместно с БРС, распространяются их собственные гарантии.

Изготовитель не несет ответственности за любой ущерб, нанесенный здоровью, имуществу либо другие случайные или преднамеренные потери, прямые или косвенные убытки, основанные на заявлении пользователя, что БРС не выполнил своих функций, либо в результате неправильного использования, выхода из строя или временной неработоспособности БРС.

Продажа и техподдержка
ООО «Текс – Торговый дом»
420138, г. Казань,
Проспект Победы, д.19
E-mail: support@teko.biz
Web: www.teko.biz

Гарантийное обслуживание
ЗАО «НТЦ «ТЕКО»
420108, г. Казань,
ул. Гафури, д.71, а/я 87
E-mail: otk@teko.biz
Web: www.teko.biz

Сделано в России